

**צילינדר לוקסיס:**  
רמת אבטחה High security-מוגן פטנט.

**גימור:**  
ניקל סאטין (NST-US15)

יבראס מבריק (BS-US3)



**הפעלה:**

ע"י מפתח או כפתור. סיבוב של  $360^\circ$ .

**חיבור למנעול:**

ע"י גלגל שיניים או לשונית  $30^\circ$ ,  $90^\circ$ .

**מידות:**

לפי טבלה מצורפת.

ניתן לקבל גם כחצי

צילינדר

**מנגנון הצילינדר:**

מערכת פינים טלסקופית עשויה

פל"ב"מ בחריטה מדויקת

המאפשרת בניית מערכות

מאסטר מורכבות.

הצילינדר מוגן ע"י 4 פינים נגד

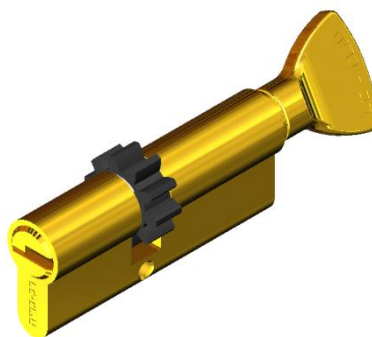
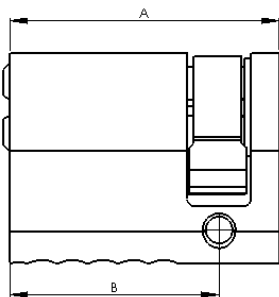
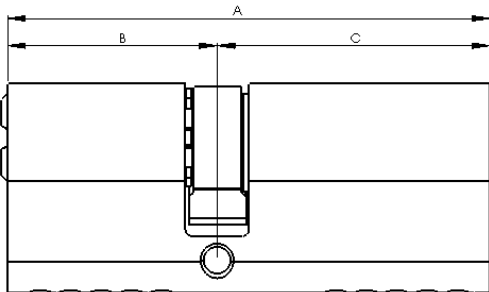
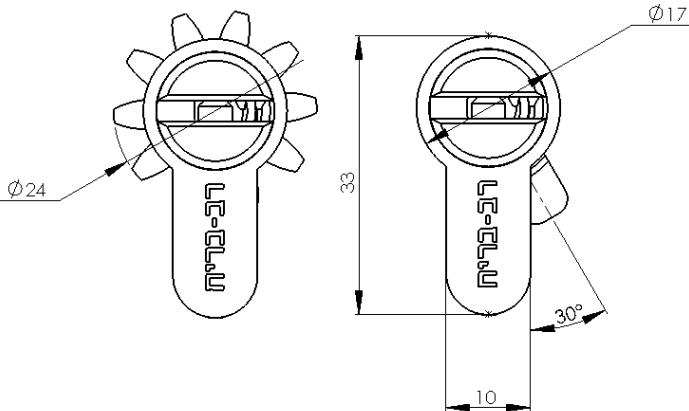
קידוח בכל צד מפתח.

**בקרת שכפול:**

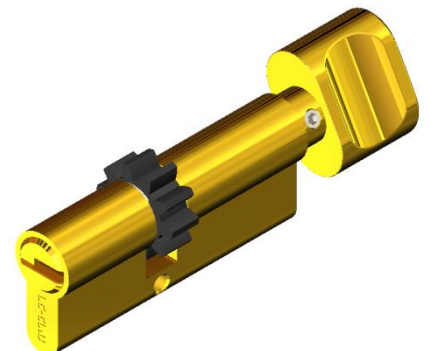
שכפול בעזרת כרטיס שכפול.

**גוון ראש מפתח:**

לפי טבלה מצורפת.



ראש כפתור "מגן"



ראש כפתור אובאלי



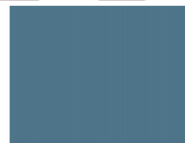
מידות חצי צילינדר לוקסיס:

B	A
33	42.5
43	52.5
53	62.5

מידות צילינדר לוקסיס:

C	B	A
31	31	62
33	33	66
35	35	70
38	33	71
40	35	75
45	31	76
38	38	
43	33	
40	40	80
45	35	
48	33	81
45	40	85
50	35	
53	33	86
48	38	
43	43	
45	45	90
60	31	91
58	33	
50	45	95
63	33	96
58	38	
53	43	
48	48	
50	50	
70	31	101

טבלת גווני ראש מפתח לוקסיס:



PANTONE®  
5405 C



PANTONE®  
Cool Gray 8



PANTONE®  
7506 C



PANTONE®  
5285 C



PANTONE®  
3145 C



PANTONE®  
436 C



PANTONE®  
399 C



PANTONE®  
680 C



PANTONE®  
5767 C



PANTONE®  
185 C



PANTONE®  
2726 C